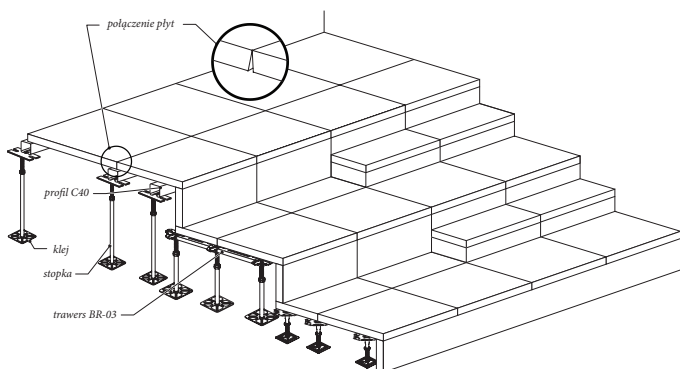
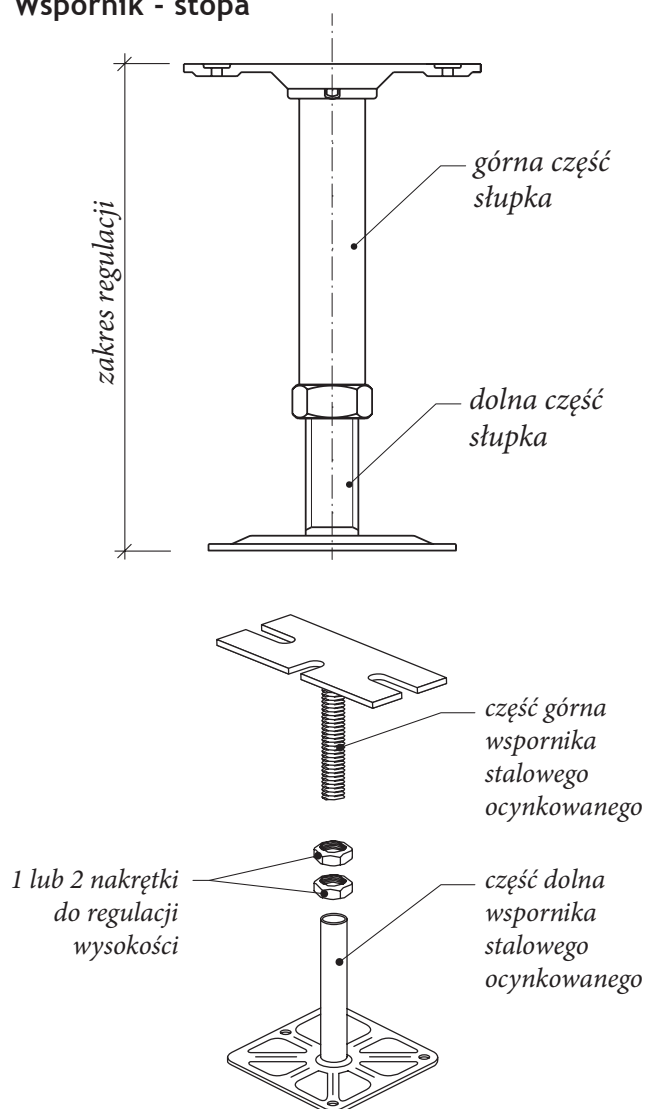


Podłoga podniesiona monolityczna wiórowa ERAR SYSTEM™, konstrukcja typu audytorium pod wykładzinę dywanową, PCV, gres, parkiet

Konstrukcja wsporcza ze wspornikami wolnostojącymi



Wspornik - stopa



Opis systemu

• Płyta

Wysoko zagęszczona płyta wiórowa. Wymiar płyty 600 x 600 x 38 mm. Wierzch i spód płyty bez aplikacji lub z aplikacją folia - folia lub blacha - blacha lub folia od spodu lub blacha od spodu. Płyty układane i przyklejane do konstrukcji wsporczej.

• Konstrukcja wsporcza

System współpracuje ze wszystkimi typami konstrukcji wsporczej (typ 1, 2, 3, audytorium).

Typ audytorium: to system konstrukcji tworzący stopnie różnych wysokości - wolno stojące słupki klejone lub przykręcane do podłoża w technologii producenta w rozstawie 600 x 600mm, spięte trawersami BR-03 lub profilami C40x40 zgodnie z PN-EN 1366-6.

• Stopka do podłogi podniesionej

Płynna regulacja wysokości, stal ocynkowana ST3SX, precyzyjne prowadzenie bolca nastawnego, różna budowa konstrukcji dla różnych wysokości.

• Klej

Stopka mocowana jest do podłoża klejem poliuretanowym lub za pomocą kołków. Płyty przyklejane do konstrukcji wsporczej klejem systemowym.

• Wysokość montażu

W zakresie 50-300 - typ konstrukcji 1, w zakresie 300-500mm typ konstrukcji 2 (z użyciem trawersu BR-03), powyżej typ konstrukcji 3 (z użyciem profili C40x40 lub C82x40).

• Połączenie ze ścianą

Taśma dylatacyjna.

• Podłoże betonowe oczyszczone i suche.

Przy stosowaniu wentylacji podpodłogowej konieczne gruntowanie odpowiednim środkiem wiążącym pyły z warstwami podłogowymi.

• Akcesoria

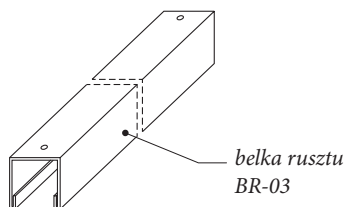
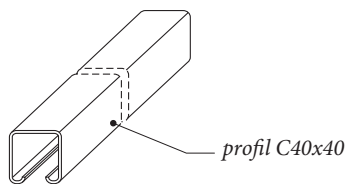
Kratki wentylacyjne, pochylnie, schodki, przepusty kablowe, listwy przyściennne, trasy kablowe, bariery ogniowe, klimatyzacyjne, puszki przyłączeniowe, systemy uziemienia, płyty rewizyjne, klej zabezpieczający gwinty stopek przed odkręceniem.

- ! **Jeśli stosujesz podłogę F30 pamiętaj o akcesoriach wentylacyjnych z klasą odporności F.**

Zastosowanie

- Pomieszczenia biurowe
- Sale szkolne i wykładowe
- Podesty sceniczne, wykładowców, sędziowskie

Profile



- Pomieszczenie użyteczności publicznej
- Sale wystawowe
- Pomieszczenia w starych budynkach

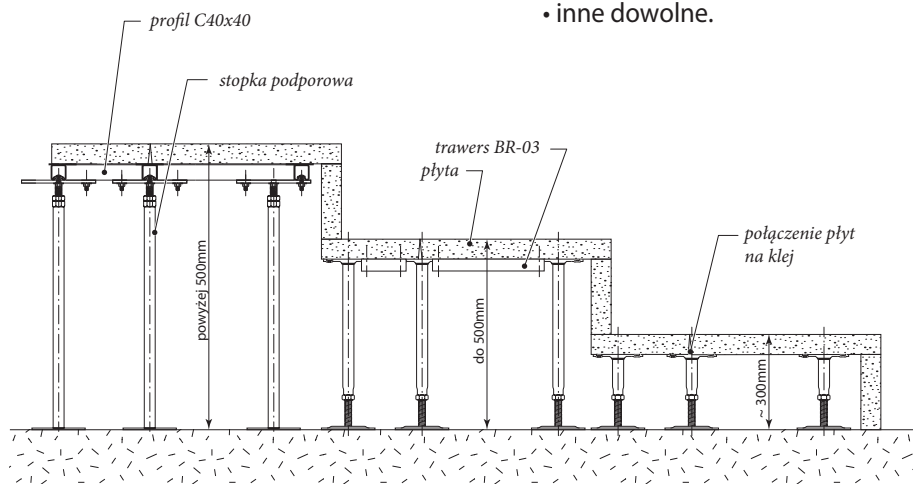
Dane techniczne

Obciążenie punktowe ¹⁾	do 5kN
Obciążenie powierzchniowe	do 25kN
Reakcja na ogień	B1
Klasa odporności ogniowej ²⁾	REI 30
Przewodność elektryczna	< 10 ⁶
Ciężar całkowity	~ 50kg/m ²
Standardowa wysokość montażu ³⁾	50-2000 mm
Grubość płyty	38 mm
Moduł płyty	600 x 600 mm

- 1) zgodnie z certyfikatem zgodności nr ITB-2063/W.
- 2) klasyfikacja ognia ITB.
- 3) zgodnie z certyfikatem zgodności nr ITB-2063/W.

Wykończenie powierzchni

- wykładzina dywanowa w kafłach 500x500 mm lub w rolce,
- gres,
- kamień,
- panele, parkiet,
- inne dowolne.



CERTYFIKATY

Produkt wykonany zgodnie ze standardem **LEED - Leadership in Energy & Environmental Design - NC Green Building Rating for a New Construction & Major Renovations** nadaną przez **U.S. Green Building Council**. Oznacza to, że właściciel budynku gdzie są zamontowane podłogi podniesione naszej firmy może starać się (przy spełnieniu pozostałych warunków brzegowych) o certyfikat ekologicznego (zielonego) budynku.

