

## Przepust kablowy

Typ:

Model:

PG-1

### Opis:

#### Wymiary:

Max. wymiary zewnętrzne przepustu:  
Długość: 395mm  
Szerokość: 160mm  
Wymiary otworu czynnego:  
Długość: 330mm  
Szerokość: 95mm

#### Zastosowanie:

Przepust kablowy PG-1 stosowany jest jako element systemów podłóg podniesionych do przepuszczania dużych wiązek kabli spod podłogi oraz zapobieganiu niekontrolowanemu wypływu powietrza spod podłogi. Przepust jest mocowany w świetle płyty po uprzednim uszczelnieniu łączeń na styku z płytą. Rozwiązanie dedykowane do nowych instalacji w pomieszczeniach technicznych.

#### Specyfikacja:

Przepust PG-1 zbudowany jest z ramki stalowej lakierowanej proszkowo wg RAL 7004 w której osadzona jest wkładka gumowa. Osadzony w płycie przepust nie wystaje ponad wykładzinę PVC – kołnierz przepustu jest wpuszczony w wycięty fragment wykładziny PVC.

Specyfikacja wycięcia pod przepust w płycie:  
360mm x 125mm

#### Właściwości:

Każda instalacja elektryczna prowadzona pod podłogą dzięki wbudowanym przepustom kablowym, puszkom elektro-instalacyjnym jest dostępna w dowolnie wybranym miejscu podłogi.

#### Zalety przepustu kablowego:

1. Eliminuje niekontrolowany wypływ powietrza spod podłogi podniesionej,
2. Zabezpiecza krawędzie płyty podłogowej przed ocieraniem się o nie wiązek kabli,
3. Zapewnia estetykę obiektu.
4. Posiada klasyfikację w zakresie reakcji na ogień  $C_{fl-s1}$  zgodnie z EN 13501-1:2007.

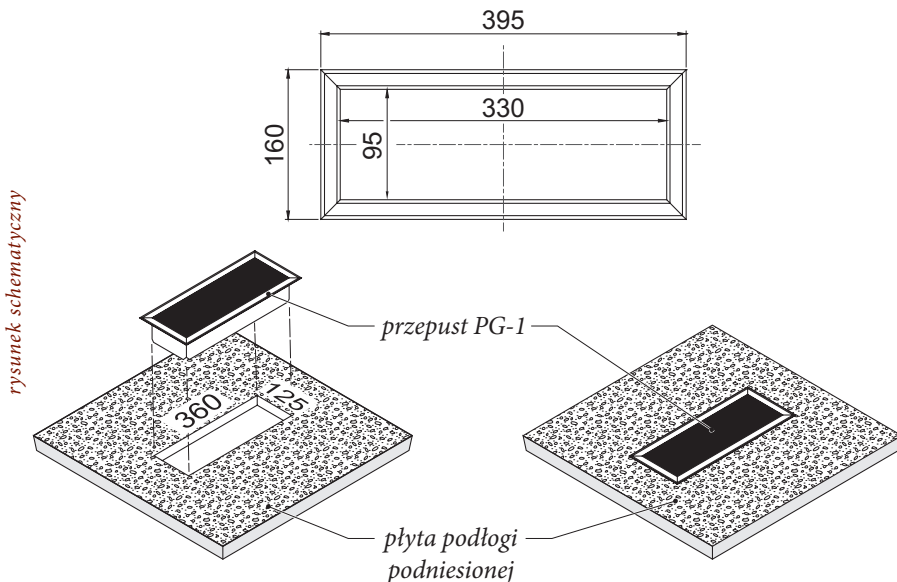
Dostępna jest mniejsza wersja (PG-2) przepustu o wymiarach 160x160 ;

oraz przepusty ze szczotkami pasmowymi zamiast gumy:

PS-1 , PS-2 , PS-3 ,

PS-4 , PS-300 , PS-600

i PL-1 .



*Jesteśmy dla każdej firmy*